

Выдано шри. №3 (шри 11-822.)
Выдано шри №4 шри 7-84
5-882

761-74
шри. 1, 2, 3, 4, 5, 6
+



ГОСУДАРСТВЕННЫЙ СТАНДАРТ
СОЮЗА ССР

ЯКОРЯ ХОЛЛА

КОНСТРУКЦИЯ И ОСНОВНЫЕ РАЗМЕРЫ

ГОСТ 761—74

Издание официальное

371-95
20

ЯКОРЯ ХОЛЛА

Конструкция и основные размеры

Hall-Anchor. Construction and dimensions

ГОСТ
761-74*Взамен
ГОСТ 761-61

641111

Постановлением Государственного комитета стандартов Совета Министров СССР от 31 января 1974 г. № 327 срок введения установлен

с 01.01. 1976 г.

Проверен в 1979 г. Срок действия продлен

до 01.01. 1985 г.

Несоблюдение стандарта преследуется по закону
продлен до 01.01.89 ИУС 2

1. Настоящий стандарт распространяется на якоря Холла, применяемые на надводных кораблях, судах и плавучих средствах.

Стандарт устанавливает в зависимости от массы следующий ряд якорей:

100, 150, 200, 250, 300, 350, 400, 450, 500, 600, 700, 800, 900, 1000, 1250, 1500, 1750, 2000, 2250, 2500, 3000, 3500, 4000, 4500, 5000, 6000, 7000, 8000, 9000, 10000, 11000, 12000, 13000, 14000, 15000, 16000, 18000, 20000, 22000, 24000, 26000, 28000, 30000 и 32000 кг.

В стандарте учтены требования рекомендации СЭВ РС 1769-69.

2. Якоря должны изготавливаться двух исполнений:

1 — с веретеном прямоугольного сечения (П);

2 — с веретеном круглого сечения (К).

3. Конструкция якорей должна соответствовать черт. 1 и 2.

4. Основные размеры якорей массой до 10000 кг должны соответствовать указанным в табл. 1, а якорей массой более 10000 кг указаны в справочном приложении.

Издание официальное

Перепечатка воспрещена

★

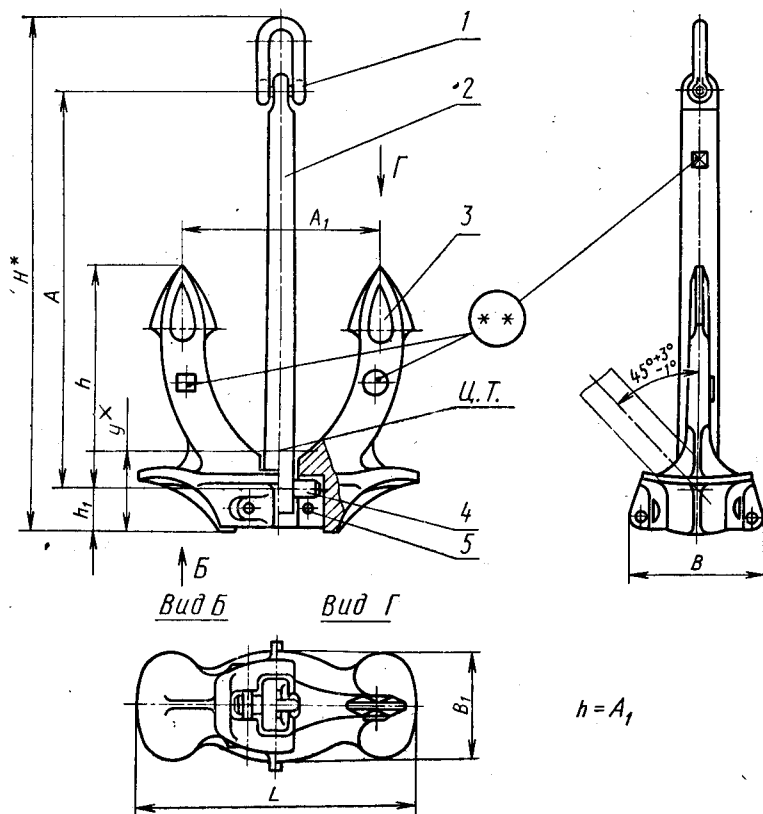
* Переиздание (январь 1981 г.) с Изменениями № 1, 2, утвержденными в мае 1978 г. марте 1980 г. (ИУС 5-1978г., 5-1980 г.).

© Издательство стандартов, 1981

347-95



Якорь Холла с веретеном прямоугольного сечения



* Размер для справок.

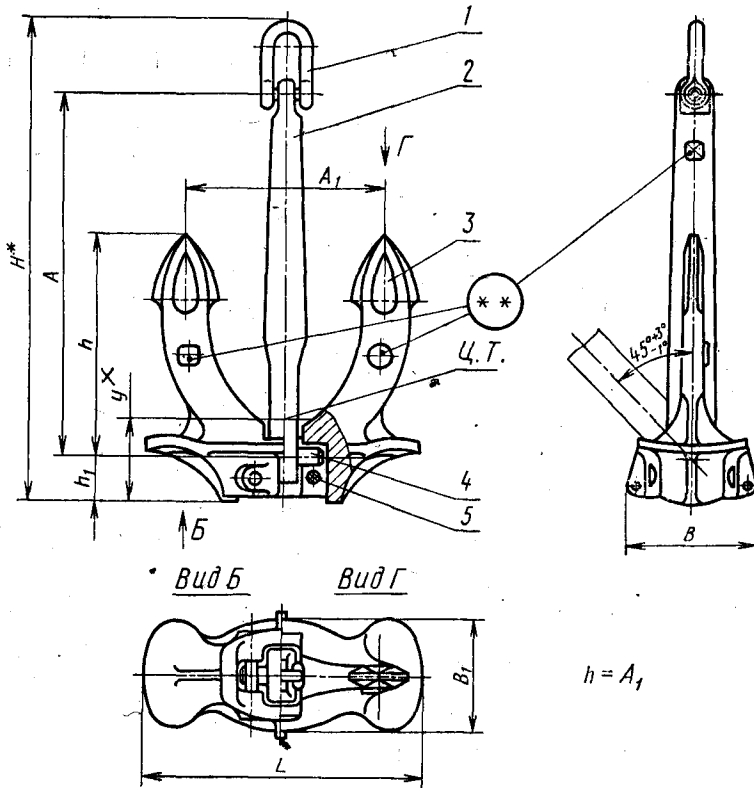
** Маркировка по ГОСТ 766—74.

1—скоба якорная по ГОСТ 765—74; 2—веретено; 3—лапа; 4—ось; 5—штырь.

Черт. 1

(Измененная редакция, Изм. № 2).

Якорь Холла с веретеном круглого сечения



* Размер для сплавов.

** Маркировка по ГОСТ 766—74.

1—скоба якорная по ГОСТ 765—74; 2—веретено; 3—лапа; 4—ось; 5—штырь.

Черт. 2

(Измененная редакция, Изм. № 2).

Таблица 1

Размеры в мм

Масса якоря, кг	А		Н		у		L	B	B ₁	A ₁	h ₁
	Исполнение										
	1	2	1	2	1	2					
100	825	760	1054	989	260	250	584	270	228	410	90
150	945	866	1206	1127	300	295	670	308	260	470	103
200	1040	955	1331	1246	315	310	736	340	286	520	114
250	1120	1035	1439	1354	345	340	796	366	310	560	123

Размеры в мм

Масса якоря, кг	А		Н		У		L	B	B ₁	A ₁	h ₁
	Исполнение										
	1	2	1	2	1	2					
300	1190	1095	1535	1440	370	360	844	388	328	595	130
350	1250	1150	1602	1502	390	375	890	408	344	625	137
400	1310	1200	1690	1580	405	390	930	428	360	650	143
450	1360	1255	1746	1641	420	410	970	444	376	675	149
500	1410	1300	1827	1717	435	425	1000	460	390	700	154
600	1500	1380	1927	1807	465	450	1060	490	414	745	164
700	1580	1450	2037	1907	490	475	1120	516	436	785	172
800	1650	1520	2115	1985	510	500	1170	540	456	820	180
900	1720	1580	2223	2083	535	520	1220	560	474	855	188
1000	1780	1635	2289	2144	550	535	1260	580	490	885	194
1250	1910	1760	2461	2311	595	575	1360	624	526	955	209
1500	2030	1870	2594	2434	630	610	1450	664	560	1015	222
1750	2140	1970	2752	2582	665	640	1520	700	590	1070	234
2000	2240	2060	2863	2683	700	675	1590	732	618	1120	245
2250	2330	2140	2998	2808	725	700	1650	760	642	1160	254
2500	2410	2220	3087	2897	750	720	1710	788	666	1200	263
3000	2560	2360	3302	3102	795	770	1820	836	708	1275	280
3500	2700	2480	3456	3236	840	800	1920	880	746	1345	294
4000	2820	2600	3628	3408	875	850	2000	920	780	1400	308
4500	2940	2695	3760	3515	910	880	2080	956	808	1455	320
5000	3050	2790	3932	3672	960	950	2150	992	836	1510	332
6000	3230	2970	4134	3874	1000	970	2290	1056	890	1610	354
7000	3400	3130	4382	4112	1050	1020	2410	1112	938	1695	372
8000	3560	3270	4558	4268	1100	1060	2520	1160	980	1770	388
9000	3690	3400	4750	4460	1150	1110	2620	1210	1020	1840	410
10000	3830	3520	4900	4590	1180	1150	2710	1250	1056	1910	420

Пример условного обозначения якоря Холла с веретеном прямоугольного сечения массой 100 кг:

Якорь Холла П100 ГОСТ 761—74

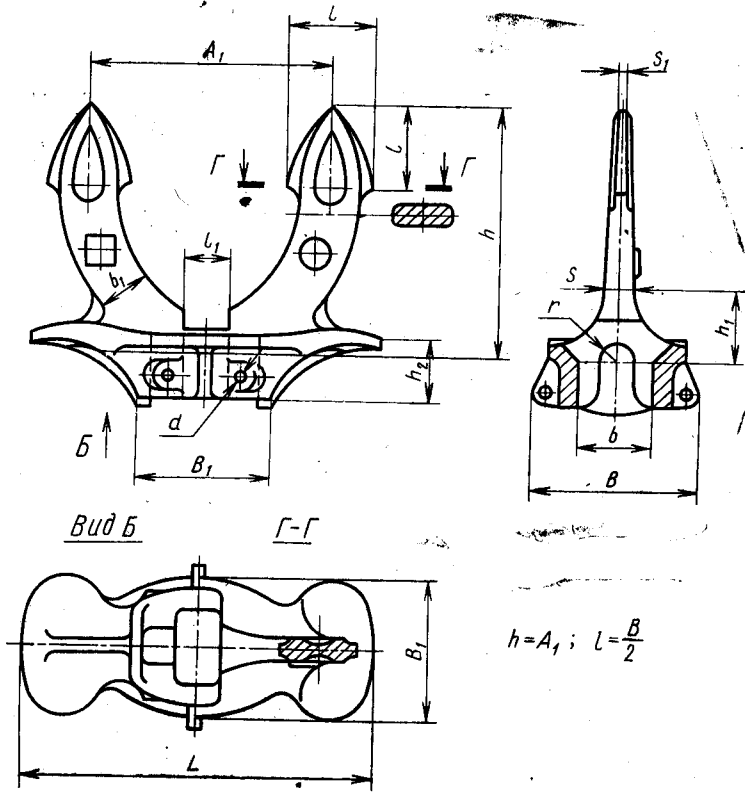
Пример условного обозначения якоря Холла с веретеном круглого сечения массой 100 кг:

Якорь Холла К100 ГОСТ 761—74

5. Основные размеры лап якоря должны соответствовать указанным на черт. 3 и в табл. 2; веретеном—черт. 4 и табл. 3; осей—черт. 5 и табл. 4; штырей—черт. 6 и табл. 5.

6. Общие технические условия на якоря — по ГОСТ 766—74.

Лапа



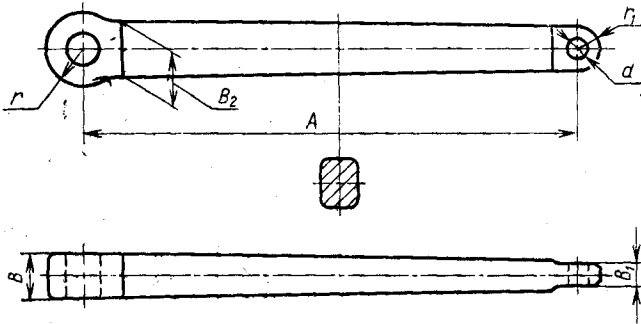
Черт. 3

Таблица 2

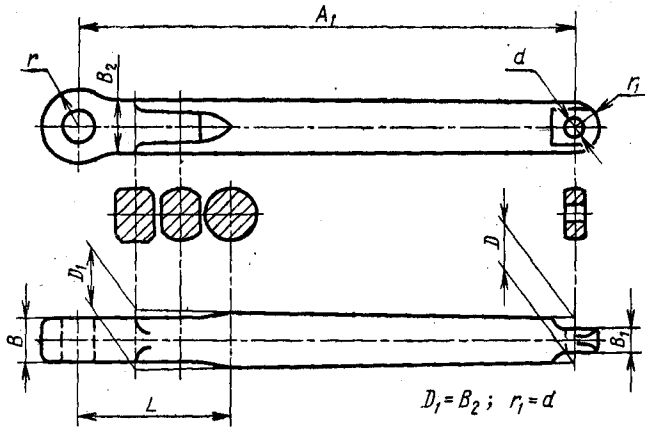
Размеры в мм

Масса якоря, кг	A ₁	B	B ₁	b	b ₁	d	h ₁	h ₂	L	l ₁	r	S	S ₁
100	410	270	228	126	90	25	116	109	584	80	29	44	10
150	470	308	260	142	103	29	132	124	670	90	32	50	12
200	520	340	286	156	114	31	146	137	736	98	34	55	13
250	560	366	310	170	123	35	158	148	796	105	37	60	14
300	595	388	328	180	130	37	168	158	844	112	37	64	14
350	625	408	344	190	137	41	177	166	890	118	42	67	16
400	650	428	360	198	143	41	184	173	930	123	42	70	16
450	675	444	376	206	149	43	191	180	970	128	48	73	17
500	700	460	390	214	154	43	197	186	1000	132	48	75	18
600	745	490	414	228	164	46	211	198	1060	140	53	80	19
700	785	516	436	240	172	49	222	209	1120	148	53	84	20
800	820	540	456	252	180	49	233	219	1170	155	58	88	21
900	855	560	474	262	188	54	243	228	1220	161	58	92	22
1000	885	580	490	270	194	54	250	235	1260	166	58	95	23
1250	955	624	526	290	209	57	269	253	1360	178	63	102	24
1500	1015	664	560	310	222	61	286	269	1450	190	69	108	26
1750	1070	700	590	326	234	66	301	283	1520	200	74	114	27
2000	1120	732	618	340	245	66	315	296	1590	210	74	120	28
2250	1160	760	642	354	254	71	327	308	1650	218	79	124	29
2500	1200	788	666	366	263	71	338	319	1710	226	79	128	30
3000	1275	836	708	390	280	76	359	339	1820	240	89	136	32
3500	1345	880	746	410	294	81	378	357	1920	252	89	144	34
4000	1400	920	780	430	308	86	396	374	2000	264	94	150	35
4500	1455	956	808	446	320	86	412	388	2080	274	100	155	36
5000	1510	992	836	462	332	92	427	401	2150	284	100	160	37
6000	1610	1056	890	490	354	97	454	426	2290	302	105	172	40
7000	1695	1112	938	516	372	102	478	450	2410	318	110	182	42
8000	1770	1160	980	540	388	112	500	478	2520	332	115	190	44
9000	1840	1210	1020	560	410	112	525	488	2620	346	120	198	46
10000	1910	1250	1056	580	418	116	537	506	2710	358	124	204	47

Веретено прямоугольного сечения



Веретено круглого сечения



Черт. 4

Размеры в мм

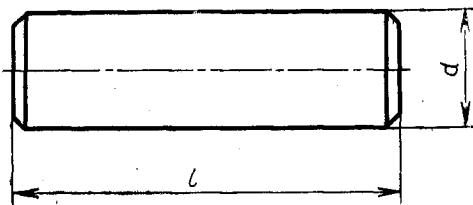
Таблица 3

Масса якоря, кг	A	A ₁	B	B ₁	B ₂	D	d	L	r
100	825	760	70	35	86	66	34	245	54
150	945	866	80	40	98	76	38	280	62
200	1040	955	88	44	108	84	40	308	68
250	1120	1035	95	48	117	90	44	336	73
300	1190	1095	100	51	124	96	50	356	78
350	1250	1150	105	54	130	102	50	373	82
400	1310	1200	110	56	136	106	56	392	86
450	1360	1255	114	58	142	110	56	408	90
500	1410	1300	118	60	147	114	60	421	93
600	1500	1380	126	64	156	122	60	448	98
700	1580	1450	133	67	164	128	65	474	103

Размеры в мм

Масса якоря, кг	A	A ₁	B	B ₁	B ₂	D	d	L	r
800	1650	1520	140	70	172	134	65	493	108
900	1720	1580	145	73	179	140	70	518	112
1000	1780	1635	150	76	185	144	70	533	116
1250	1910	1760	162	82	199	156	80	573	125
1500	2030	1870	172	87	212	164	80	612	133
1750	2140	1970	181	92	223	174	90	644	140
2000	2240	2060	189	96	233	182	90	672	146
2250	2330	2140	196	100	242	190	95	698	152
2500	2410	2220	203	103	251	196	95	724	158
3000	2560	2360	216	110	267	208	105	772	168
3500	2700	2480	227	115	281	218	105	810	177
4000	2820	2600	237	120	294	228	115	847	186
4500	2940	2695	246	125	305	238	115	879	193
5000	3050	2790	255	130	316	246	125	910	199
6000	3230	2970	272	138	336	262	125	968	212
7000	3400	3130	287	145	354	276	135	1018	223
8000	3560	3270	300	152	370	288	135	1065	232
9000	3690	3400	310	158	385	300	155	1105	242
10000	3830	3520	325	165	398	310	155	1145	250

Ось



Черт. 5

Размеры в мм

Таблица 4

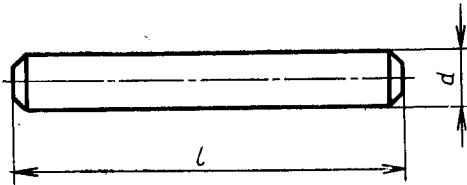
Масса якоря, кг	d	l	Масса якоря, кг	d	l
100	53	174	400	80	278
150	60	200	450	90	290
200	63	222	500	90	300
250	70	240	600	100	320
300	70	252	700	100	336
350	80	266	800	110	352

Продолжение табл. 4

Размеры в мм

Масса якоря, кг	d	l	Масса якоря, кг	d	l
900	110	366	3500	170	574
1000	110	378	4000	180	600
1250	120	408	4500	190	624
1500	130	434	5000	190	648
1750	140	458	6000	200	690
2000	140	478	7000	210	725
2250	150	496	8000	220	756
2500	150	514	9000	230	789
3000	170	546	10000	240	817

Штырь



Черт. 6

Таблица 5

Размеры в мм

Масса якоря, кг	d	l	Масса якоря, кг	d	l
100	24	180	1500	60	450
150	28	210	1750	65	480
200	30	235	2000	65	500
250	34	250	2250	70	515
300	36	270	2500	70	540
350	40	285	3000	75	570
400	40	295	3500	80	600
450	42	300	4000	85	630
500	42	320	4500	85	655
600	45	340	5000	90	680
700	48	355	6000	95	725
800	48	360	7000	100	736
900	53	385	8000	110	768
1000	53	395	9000	110	830
1250	56	425	10000	115	860

(Измененная редакция, Изм. № 1).

Основные размеры якорей Холла массой от 11000 до 32000 кг

Размеры в мм

Масса якоря, кг	А		Н		у		L	B	B ₁	A ₁	h ₁
	Исполнение										
	1	2	1	2	1	2					
11000	3950	3630	5075	4755	1250	1200	2800	1290	1090	1970	430
12000	4070	3740	5210	4880	1270	1240	2880	1330	1120	2030	445
13000	4180	3840	5360	5020	1300	1260	2960	1366	1150	2080	455
14000	4280	3940	5475	5135	1340	1300	3040	1400	1180	2130	470
15000	4380	4030	5640	5290	1370	1320	3110	1430	1210	2180	480
16000	4480	4120	5750	5390	1400	1350	3170	1460	1236	2230	490
18000	4660	4280	6025	5645	1450	1400	3300	1520	1284	2320	510
20000	4820	4440	6205	5825	1500	1450	3420	1580	1330	2400	530
22000	4980	4580	6425	6025	1550	1500	3530	1630	1370	2480	540
24000	5120	4710	6585	6175	1590	1550	3630	1670	1410	2550	560
26000	5260	4840	6815	6395	1650	1600	3730	1720	1450	2620	575
28000	5400	4960	6970	6530	1680	1640	3830	1760	1480	2690	590
30000	5520	5080	7160	6720	1720	1670	3910	1800	1520	2750	600
32000	5640	5190	7300	6850	1750	1700	4000	1850	1560	2810	620

Редактор *Т. И. Василенко*
Технический редактор *Ф. И. Шрайбштейн*
Корректор *В. А. Ряукайте*

Сдано в наб. 02.04.81 Подп. в печ. 04.08.81 0,75 п. л. 0,69 уч.-изд. л. Тир. 4000 Цена 3 коп.

Ордена «Знак Почета» Издательство стандартов, Москва, Д-557, Новопресненский пер., д. 3.
Вильнюсская типография Издательства стандартов, ул. Миндауго, 12/14. Зак. 1856

Изменение № 3 ГОСТ 761—74 Якоря Холла. Конструкция и основные размеры
Постановлением Государственного комитета СССР по стандартам от 30.07.82
№ 3000 срок введения установлен

с 01.01.83

На обложке и первой странице под обозначением стандарта указать обозначение (СТ СЭВ 1843—79); под словами «Издание официальное» проставить букву: Е.

(Продолжение см. стр. 128)

Под наименованием стандарта проставить код: ОКП 64 1111.

Пункт 1 изложить в новой редакции:

«1. Настоящий стандарт распространяется на якоря Холла, применяемые на надводных кораблях, судах и плавучих средствах, изготавливаемые для нужд народного хозяйства и для поставки на экспорт.

Стандарт полностью соответствует СТ СЭВ 1843—79».

Пункт 4 (кроме таблицы 1) изложить в новой редакции:

«4. Основные размеры якорей должны соответствовать указанным в табл. 1»;

(Продолжение см. стр. 129)

(Продолжение изменения к ГОСТ 761—74]

головка таблицы. Заменить обозначение исполнений: 1 на П; 2 на К; таблицу дополнить новыми значениями массы якоря (в порядке возрастания) и основными размерами для них:

Масса якоря, кг	А		Н		у		L	B	B ₁	A ₁	B ₂
	Исполнение якоря										
	П	К	П	К	П	К					
50	660	600	850	790	220	210	466	214	152	330	70
75	750	680	970	900	240	230	530	244	175	374	82
11000	3950	3650	5075	4755	1250	1200	2800	1290	1090	1970	430
12000	4070	3740	5210	4880	1270	1240	2880	1330	1120	2030	445
13000	4180	3840	5360	5020	1300	1260	2960	1366	1150	2080	455
14000	4280	3940	5475	5135	1340	1300	3040	1400	1180	2130	470
15000	4380	4030	5640	5290	1370	1320	3110	1430	1210	2180	480
16000	4480	4120	5750	5390	1400	1350	3170	1460	1236	2230	490
18000	4660	4280	6025	5645	1450	1400	3300	1520	1284	2320	510
20000	4820	4440	6205	5825	1500	1450	3420	1580	1330	2400	530
22000	4980	4580	6425	6025	1550	1500	3530	1630	1370	2480	540
24000	5120	4710	6585	6175	1590	1550	3630	1670	1410	2550	560
26000	5260	4840	6815	6395	1650	1600	3730	1720	1450	2620	575
28000	5400	4960	6970	6530	1680	1640	3830	1760	1480	2690	590
30000	5520	5080	7160	6720	1720	1670	3910	1800	1520	2750	600
32000	5640	5190	7300	6850	1750	1700	4000	1850	1560	2810	620

(Продолжение см. стр. 180]

(Продолжение изменения к ГОСТ 761—74)

Пример условного обозначения якоря Холла изложить в новой редакции:
«Пример условного обозначения якоря Холла массой 500 кг,
поставляемого в страны-члены СЭВ:
с веретеном круглого сечения

Якорь Холла П500 СТ СЭВ 1843—79

с веретеном прямоугольного сечения

Якорь Холла К500 СТ СЭВ 1843—79

То же, поставляемого внутри страны и на экспорт:

Якорь Холла П500 ГОСТ 761—74

Якорь Холла К500 ГОСТ 761—74».

Пункт 5, таблицы 2—5 и чертежи 3—6 исключить.

Приложение исключить.

(ИУС № 11 1982 г.)

Изменение № 4 ГОСТ 761—74 Якоря Холла. Конструкция и основные размеры
Постановлением Государственного комитета СССР по стандартам от 28.03.84
№ 1047 срок введения установлен

с 01.01.85

Пункт 4. Заменить слова: «в справочном приложении» на «в справочном приложении 1».

Стандарт дополнить пунктом — 7: «7. Обозначение чертежей и коды ОКП приведены в справочном приложении 2».

Стандарт дополнить приложением — 2:

ПРИЛОЖЕНИЕ 2
Справочное

Обозначение чертежей и коды ОКП для якорей Холла с веретеном
прямоугольного сечения

Таблица 1

Масса якоря, кг	Обозначение чертежа	Код ОКП
50	211—99.5501	64 1111 1148 09
75	211—99.5503	64 1111 1149 08
100	211—01.102	64 1111 1101 02
150	211—01.109	64 1111 1102 01
200	211—01.116	64 1111 1103 00
250	211—01.123	64 1111 1104 10
300	211—01.130	64 1111 1105 09
350	211—01.137	64 1111 1106 08
400	211—01.144	64 1111 1107 07
450	211—01.151	64 1111 1108 06
500	211—01.158	64 1111 1109 05

(Продолжение см. стр. 136)

(Продолжение изменения к ГОСТ 761—74)

Продолжение табл. 1

Масса якоря, кг	Обозначение чертежа	Код ОКП
600	211—01.165	64 1111 1110 01
700	211—01.172	64 1111 1111 00
800	211—01.179	64 1111 1112 10
900	211—01.186	64 1111 1113 09
1000	211—01.193	64 1111 1114 08
1250	211—01.200	64 1111 1115 07
1500	211—01.207	64 1111 1116 06
1750	211—01.214	64 1111 1117 05
2000	211—01.221	64 1111 1118 04
2250	211—01.228	64 1111 1119 03
2500	211—01.235	64 1111 1120 10
3000	211—01.242	64 1111 1121 09
3500	211—01.249	64 1111 1122 08
4000	211—01.256	64 1111 1123 07
4500	211—01.263	64 1111 1124 06
5000	211—01.270	64 1111 1125 05
6000	211—01.277	64 1111 1126 04
7000	211—01.284	64 1111 1127 03
8000	211—01.291	64 1111 1128 02
9000	211—01.1027	64 1111 1132 06

(Продолжение см. стр. 137)

(Продолжение изменения к ГОСТ 761-74)

Продолжение табл. 1

Масса якоря, кг	Обозначение чертежа	Код ОКП
10000	211-01.1029	64 1111 1133 05
11000	211-01.1031	64 1111 1134 04
12000	211-01.1033	64 1111 1135 03
13000	211-01.1035	64 1111 1136 02
14000	211-01.1037	64 1111 1137 01
15000	211-01.1039	64 1111 1138 00
16000	211-01.1041	64 1111 1139 10
18000	211-01.1043	64 1111 1140 06
20000	211-01.1045	64 1111 1141 05
22000	211-01.1047	64 1111 1142 04
24000	211-01.1049	64 1111 1143 03
26000	211-01.1051	64 1111 1144 02
28000	211-01.1053	64 1111 1145 01
30000	211-01.1055	64 1111 1146 00
32000	211-01.1057	64 1111 1147 10

Обозначение чертежей и коды ОКП для якорей Холла с веревенгом
круглого сечения

Таблица 2

Масса якоря, кг	Обозначение чертежа	Код ОКП
50	211-99.5502	64 1111 1245 09
75	211-99.5504	64 1111 1246 09
100	211-01.107	64 1111 1201 10
150	211-01.114	64 1111 1202 09
200	211-01.121	64 1111 1203 08
250	211-01.128	64 1111 1204 07
300	211-01.136	64 1111 1205 06
350	211-01.142	64 1111 1206 05
400	211-01.149	64 1111 1207 04
450	211-01.156	64 1111 1208 03
500	211-01.163	64 1111 1209 02
600	211-01.170	64 1111 1210 09
700	211-01.177	64 1111 1211 08
800	211-01.184	64 1111 1212 07
900	211-01.191	64 1111 1213 06
1000	211-01.198	64 1111 1214 05
1250	211-01.205	64 1111 1215 04
1500	211-01.212	64 1111 1216 03

(Продолжение см. стр. 138)

Масса якоря, кг	Обозначение чертежа	Код ОКП
1750	211—01.219	64 1111 1217 02
2000	211—01.226	64 1111 1218 01
2250	211—01.233	64 1111 1219 00
2500	211—01.240	64 1111 1220 07
3000	211—01.247	64 1111 1221 06
3500	211—01.254	64 1111 1222 05
4000	211—01.261	64 1111 1223 04
4500	211—01.268	64 1111 1224 03
5000	211—01.275	64 1111 1225 02
6000	211—01.282	64 1111 1226 01
7000	211—01.289	64 1111 1227 00
8000	211—01.296	64 1111 1228 10
9000	211—01.1026	64 1111 1229 09
10000	211—01.1028	64 1111 1230 05
11000	211—01.1030	64 1111 1231 04
12000	211—01.1032	64 1111 1232 03
13000	211—01.1034	64 1111 1233 02
14000	211—01.1036	64 1111 1234 01
15000	211—01.1038	64 1111 1235 00
16000	211—01.1040	64 1111 1236 10
18000	211—01.1042	64 1111 1237 09
20000	211—01.1044	64 1111 1238 08
22000	211—01.1046	64 1111 1239 07
24000	211—01.1048	64 1111 1240 03
26000	211—01.1050	64 1111 1241 02
28000	211—01.1052	64 1111 1242 01
30000	211—01.1054	64 1111 1243 00
32000	211—01.1056	64 1111 1244 10

(ИУС № 7 1984 г.)

Изменение № 5 ГОСТ 761—74 Якоря Холла. Конструкция и основные размеры
Утверждено и введено в действие Постановлением Государственного комитета СССР по стандартам от 10.05.88 № 1281

Дата введения 01.01.89

Пункт 1. Второй абзац исключить.

Пункт 3. Чертежи 1, 2. Заменить ссылку: ГОСТ 765—74 на ГОСТ 765—85.

Пункт 4. Таблицу 1 изложить в новой редакции:

Таблица 1

Размеры, мм

Масса якоря, кг	Исполнение						Δ	B	B ₁	A ₁	A ₂
	A		H		Y						
	П	К	П	К	П	К					
50	655	600	843	783	220	210	466	214	180	330	70
75	750	680	957	887	240	230	530	244	175	374	82
100	825	760	1058	993	260	250	584	270	228	410	90
150	945	866	1203	1124	300	295	670	308	260	470	103
200	1040	955	1322	1237	315	310	736	340	286	520	114
250	1120	1035	1424	1340	345	340	796	366	310	560	123
300	1190	1095	1521	1426	370	360	844	388	328	595	130
350	1250	1150	1588	1488	390	375	890	408	344	625	137
400	1310	1200	1695	1585	405	390	930	428	360	650	143
450	1360	1255	1751	1646	420	410	970	444	376	675	149
500	1410	1300	1817	1707	435	425	1000	460	390	700	154
600	1500	1380	1917	1797	465	450	1060	490	414	745	164
700	1580	1450	2020	1890	490	475	1120	516	436	785	172
800	1650	1520	2098	1968	510	500	1170	540	456	820	180
900	1720	1580	2222	2082	535	520	1220	560	474	855	188
1000	1780	1635	2288	2143	550	535	1260	580	490	885	194
1250	1910	1760	2466	2316	595	575	1360	624	526	955	209
1500	2030	1870	2599	2439	630	610	1450	664	560	1015	222
1750	2140	1970	2752	2582	665	640	1520	700	590	1070	234
2000	2240	2060	2863	2683	700	675	1590	732	618	1120	245
2250	2330	2140	3000	2810	725	700	1650	760	642	1160	254
2500	2410	2220	3089	2899	750	720	1710	788	666	1200	263
3000	2560	2360	3322	3122	795	770	1820	836	708	1275	280
3500	2700	2480	3476	3256	840	800	1920	880	746	1345	294
4000	2820	2600	3646	3425	875	850	2000	920	780	1400	308
4500	2940	—	3778	—	910	—	2080	956	808	1455	320
5000	3050	—	3955	—	960	—	2150	992	836	1510	332
6000	3230	—	4157	—	1000	—	2290	1056	890	1610	354
7000	3400	—	4407	—	1050	—	2410	1112	938	1695	372
8000	3560	—	4583	—	1100	—	2520	1160	980	1770	388
9000	3690	—	4735	—	1150	—	2620	1210	1020	1840	410
10000	3830	—	4885	—	1180	—	2710	1250	1056	1910	420
11000	3950	—	5038	—	1250	—	2800	1290	1090	1970	430
12000	4070	—	5173	—	1270	—	2880	1330	1120	2030	445
13000	4180	—	5340	—	1300	—	2960	1366	1150	2800	455

(Продолжение см. с. 172)

(Продолжение изменения к ГОСТ 761--74)

Продолжение табл. 1

Размеры, мм

Масса шкоря, кг	Исполнение						Б	В	В ₁	А ₁	h ₁
	А		И		У						
	И	К	И	К	И	К					
14000	4280	—	5455	—	1340	—	3010	1400	1180	2130	470
15000	4380	—	5615	—	1370	—	3110	1430	1210	2180	480
16000	4480	—	5725	—	1400	—	3170	1460	1236	2230	490
18000	4660	—	5998	—	1450	—	3300	1520	1284	2320	510
20000	4820	—	6178	—	1500	—	3420	1580	1330	2400	530
22000	4980	—	6398	—	1550	—	3530	1630	1370	2480	540
24000	5120	—	6558	—	1590	—	3630	1670	1410	2550	560
26000	5260	—	6760	—	1650	—	3730	1720	1450	2620	575
28000	5400	—	6915	—	1680	—	3830	1760	1480	2690	590
30000	5520	—	7120	—	1720	—	3910	1800	1520	2750	600
32000	5640	—	7260	—	1750	—	4000	1850	1560	2810	620

(ИУС № 8 1988 г.)

Изменение № 6 ГОСТ 761—74 Якоря Холла. Конструкция и основные размеры
 Утверждено и введено в действие Постановлением Государственного комитета
 СССР по управлению качеством продукции и стандартам от 12.03.90 № 386

Дата введения 01.09.90

Приложение 2 изложить в новой редакции:

ПРИЛОЖЕНИЕ 2
 Справочное

**Обозначение чертежей по отраслевому классификатору,
 классификатору ЕСКД и коды ОКП для якорей Холла с веретеном
 прямоугольного сечения**

Таблица 1

Масса якоря, кг	Обозначение чертежа по от- раслевому клас- сификатору	Обозначение чертежа по классификатору ЕСКД	Код ОКП
50	211—99.5501	АЕИУ.364 212.001	64 1111 1148 09
75	211—99.5503	АЕИУ.364 212.003	64 1111 1149 08
100	211—01.102	АЕИУ.364 212.005	64 1111 1101 02
150	211—01.109	АЕИУ.364 212.007	64 1111 1102 01
200	211—01.116	АЕИУ.364 212.009	64 1111 1103 00
250	211—01.123	АЕИУ.364 212.011	64 1111 1104 10
300	211—01.130	АЕИУ.364 212.013	64 1111 1105 09
350	211—01.137	АЕИУ.364 212.015	64 1111 1106 08
400	211—01.144	АЕИУ.364 212.017	64 1111 1107 07
450	211—01.151	АЕИУ.364 212.019	64 1111 1108 06
500	211—01.158	АЕИУ.364 212.021	64 1111 1109 05
600	211—01.165	АЕИУ.364 212.023	64 1111 1110 01
700	211—01.172	АЕИУ.364 212.025	64 1111 1111 00
800	211—01.179	АЕИУ.364 212.027	64 1111 1112 10
900	211—01.186	АЕИУ.364 212.029	64 1111 1113 09
1000	211—01.193	АЕИУ.364 212.031	64 1111 1114 08
1250	211—01.200	АЕИУ.364 212.033	64 1111 1115 07
1500	211—01.207	АЕИУ.364 212.035	64 1111 1116 06
1750	211—01.214	АЕИУ.364 212.037	64 1111 1117 05
2000	211—01.221	АЕИУ.364 212.039	64 1111 1118 04
2250	211—01.228	АЕИУ.364 212.041	64 1111 1119 03
2500	211—01.235	АЕИУ.364 212.043	64 1111 1120 10
3000	211—01.242	АЕИУ.364 212.045	64 1111 1121 09
3500	211—01.249	АЕИУ.364 212.047	64 1111 1122 08
4000	211—01.256	АЕИУ.364 212.049	64 1111 1123 07
4500	211—01.263	АЕИУ.364 212.051	64 1111 1124 06
5000	211—01.270	АЕИУ.364 212.053	64 1111 1125 05
6000	211—01.277	АЕИУ.364 212.055	64 1111 1126 04
7000	211—01.284	АЕИУ.364 212.057	64 1111 1127 03
8000	211—01.291	АЕИУ.364 212.059	64 1111 1128 02
9000	211—01.1027	АЕИУ.364 212.061	64 1111 1132 06
10000	211—01.1029	АЕИУ.364 212.063	64 1111 1133 05
11000	211—01.1031	АЕИУ.364 212.065	64 1111 1134 04
12000	211—01.1033	АЕИУ.364 212.067	64 1111 1135 03
13000	211—01.1035	АЕИУ.364 212.069	64 1111 1136 02
14000	211—01.1037	АЕИУ.364 212.071	64 1111 1137 01
15000	211—01.1039	АЕИУ.364 212.073	64 1111 1138 00

(Продолжение см. с. 148)

Масса якоря, кг	Обозначение чертежа по отраслевому классификатору	Обозначение чертежа по классификатору ЕСКД	Код ОКП
16000	211—01.1041	АЕИУ.364 212.075	64 1111 1139 10
18000	211—01.1043	АЕИУ.364 212.077	64 1111 1140 06
20000	211—01.1045	АЕИУ.364 212.079	64 1111 1141 05
22000	211—01.1047	АЕИУ.364 212.081	64 1111 1142 04
24000	211—01.1049	АЕИУ.364 212.083	64 1111 1143 03
26000	211—01.1051	АЕИУ.364 212.085	64 1111 1144 02
28000	211—01.1053	АЕИУ.364 212.087	64 1111 1145 01
30000	211—01.1055	АЕИУ.364 212.089	64 1111 1146 00
32000	211—01.1057	АЕИУ.364 212.091	64 1111 1147 10

Обозначение чертежей по отраслевому классификатору, классификатору ЕСКД и коды ОКП для якорей Холла с веретеном круглого сечения

Таблица 2

Масса якоря, кг	Обозначение чертежа по отраслевому классификатору	Обозначение чертежа по классификатору ЕСКД	Код ОКП
50	211—99.5502	АЕИУ.364 212.002	64 1111 1245 09
75	211—99.5504	АЕИУ.364 212.004	64 1111 1246 09
100	211—01.107	АЕИУ.364 212.006	64 1111 1201 10
150	211—01.114	АЕИУ.364 212.008	64 1111 1202 09
200	211—01.121	АЕИУ.364 212.010	64 1111 1203 08
250	211—01.128	АЕИУ.364 212.012	64 1111 1204 07
300	211—01.135	АЕИУ.364 212.014	64 1111 1205 06
350	211—01.142	АЕИУ.364 212.016	64 1111 1206 05
400	211—01.149	АЕИУ.364 212.018	64 1111 1207 04
450	211—01.156	АЕИУ.364 212.020	64 1111 1208 03
500	211—01.163	АЕИУ.364 212.022	64 1111 1209 02
600	211—01.170	АЕИУ.364 212.024	64 1111 1210 09
700	211—01.177	АЕИУ.364 212.026	64 1111 1211 08
800	211—01.184	АЕИУ.364 212.028	64 1111 1212 07
900	211—01.191	АЕИУ.364 212.030	64 1111 1213 06
1000	211—01.198	АЕИУ.364 212.032	64 1111 1214 05
1250	211—01.205	АЕИУ.364 212.034	64 1111 1215 04
1500	211—01.212	АЕИУ.364 212.036	64 1111 1216 03
1750	211—01.219	АЕИУ.364 212.038	64 1111 1217 02
2000	211—01.226	АЕИУ.364 212.040	64 1111 1218 01
2250	211—01.233	АЕИУ.364 212.042	64 1111 1219 00
2500	211—01.240	АЕИУ.364 212.044	64 1111 1220 07
3000	211—01.247	АЕИУ.364 212.046	64 1111 1221 06
3500	211—01.254	АЕИУ.364 212.048	64 1111 1222 05
4000	211—01.261	АЕИУ.364 212.050	64 1111 1223 04
4500	211—01.268	АЕИУ.364 212.052	64 1111 1224 03
5000	211—01.275	АЕИУ.364 212.054	64 1111 1225 02
6000	211—01.282	АЕИУ.364 212.056	64 1111 1226 01
7000	211—01.289	АЕИУ.364 212.058	64 1111 1227 00
8000	211—01.296	АЕИУ.364 212.060	64 1111 1228 10
9000	211—01.1026	АЕИУ.364 212.062	64 1111 1229 09
10000	211—01.1028	АЕИУ.364 212.064	64 1111 1230 05

(Продолжение см. с. 149)

(Продолжение изменения к ГОСТ 761—74)

Продолжение табл. 2

Масса якоря, кг	Обозначение чертежа по от- расловому клас- сификатору	Обозначение чертежа по классификатору ЕСКД	Код ОКП
11000	211—01.1030	АЕИУ.364 212.066	64 1111 1231 04
12000	211—01.1032	АЕИУ.364 212.068	64 1111 1232 03
13000	211—01.1034	АЕИУ.364 212.070	64 1111 1233 02
14000	211—01.1036	АЕИУ.364 212.072	64 1111 1234 01
15000	211—01.1038	АЕИУ.364 212.074	64 1111 1235 00
16000	211—01.1040	АЕИУ.364 212.076	64 1111 1236 10
18000	211—01.1042	АЕИУ.364 212.078	64 1111 1237 09
20000	211—01.1044	АЕИУ.364 212.080	64 1111 1238 08
22000	211—01.1046	АЕИУ.364 212.082	64 1111 1239 07
24000	211—01.1048	АЕИУ.364 212.084	64 1111 1240 03
26000	211—01.1050	АЕИУ.364 212.086	64 1111 1241 02
28000	211—01.1052	АЕИУ.364 212.088	64 1111 1242 01
30000	211—01.1054	АЕИУ.364 212.090	64 1111 1243 00
32000	211—01.1056	АЕИУ.364 212.092	64 1111 1244 10

(ИУС № 6 1990 г)

к ГОСТ 761—74 Якоря Холла. Конструкция и основные размеры

В каком месте	Напечатано	Должно быть
---------------	------------	-------------

См. Переиздание (январь 1981 г.) с Изменениями № 1, 2

С.1. Сноска	(ИУС 5—1978 г., 5—1980 г.)	(ИУС 6—1978 г., 5—1980 г.)
-------------	----------------------------	-------------------------------

См. Переиздание (октябрь 1997 г.) с Изменениями № 1, 2, 3, 4, 5, 6

Информаци- онные данные. Пункт 2	УТВЕРЖДЕН И ВВЕДЕН В ДЕЙСТВИЕ Постановле- нием Государственного ко- митета СССР по управле- нию качеством продукции и стандартам (ИУС 5—78,	УТВЕРЖДЕН И ВВЕДЕН В ДЕЙСТВИЕ Постанов- лением Государственного комитета стандартов Со- вета Министров СССР от 31 января 1974 г. № 327 (ИУС 6—78,
пункт 7		

(ИУС № 1 2005 г.)